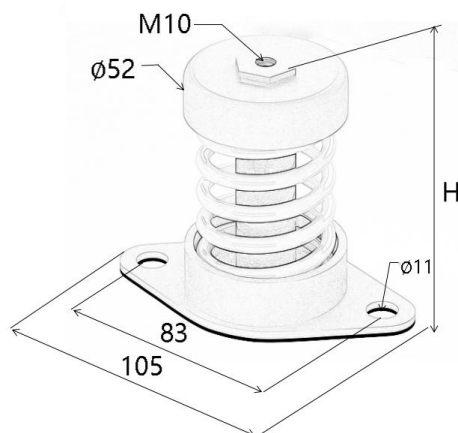


規格

◎LC-P系列 (25撓度彈簧)

型號	荷重範圍 (kg)	彈性係數 (kg/mm)	彈簧顏色	高度 (H)
LC-020-P	10~20	0.8	黃	80
LC-030-P	20~30	1.2	深綠	80
LC-050-P	30~50	2.0	紅	80
LC-070-P	50~70	2.8	藍	80
LC-090-P	70~90	3.6	褐	80
LC-120-P	90~120	4.8	灰	80
LC-150-P	120~150	6	白	80
LC-180-P	150~180	7.2	橙	90
LC-250-P	180~250	10	綠	90

尺寸(mm)



特色

1. 外框採达克罗表面處理，而彈簧表面採粉體烤漆處理，防鏽能力佳，皆通過ASTM B-117及CNS 8886鹽霧試驗測試。
2. 彈簧直徑大於下壓至額定撓度之高度的0.8倍，其彈簧壓實時之下壓量大於額定撓度之50%。
3. 彈簧經熱處理及應力消除製程，抗疲勞性佳，回復率可達99%以上。
4. 風車內避震專用避震器。
5. 緩衝固态阻尼設計，克服衝擊性振動。

用途

空調箱內避震專用、小型排送風機、加壓泵浦，**振动盘，振动筛**等各类震动设备。

