

WT 被动隔振平台



性能指标:

★为面包板提供三点的稳定性

★两种尺寸:

WT0606: 600 毫米 x 600 毫米 x 90 毫米(23.6" x 23.6" x 3.5")

WT0906: 900 毫米 x 600 毫米 x 90 毫米(35.4" x 23.6" x 3.5")

★承重, 包括面包板: 45 - 180 千克(100 - 400 磅)

★隔离板被动隔离系统有两种不同尺寸可选, 可以为小规模实验、演示及振动敏感仪器提供便携性和局部的空气悬挂。[面包板](#) (需单独提供) 放在由充气垫支持的四个橡胶垫上。这些气垫一对链接储气罐, 另一对单独充气。这种排列可为系统提供稳定的 3 点动力学。

★空气悬挂可通过前面板上的三个阀门实现, 可以通过标准的[脚踩泵](#)充气。

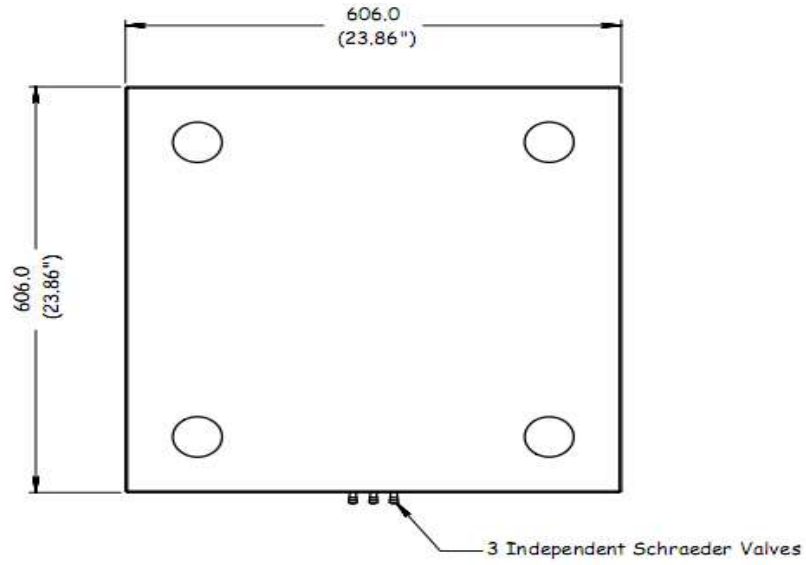


装配了LIVA-WP 面包板的WT隔振平台
(部分需单独采购)

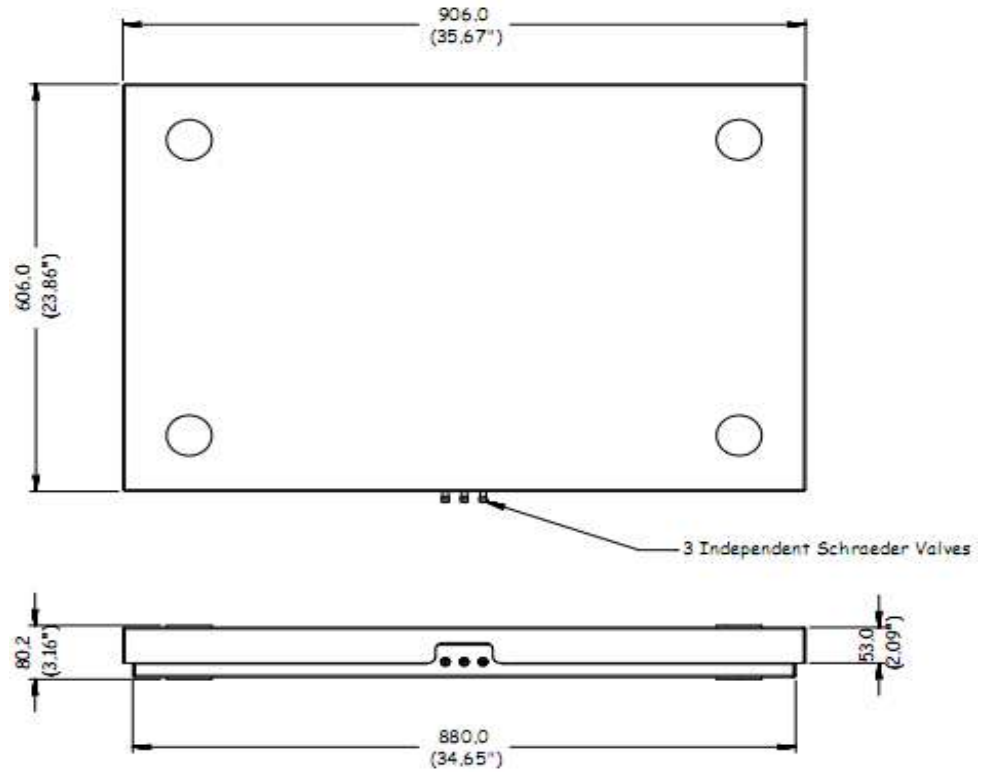
WT 桌上型隔振平台

LIVA-EP
利瓦环保

规格尺寸:



WT0606

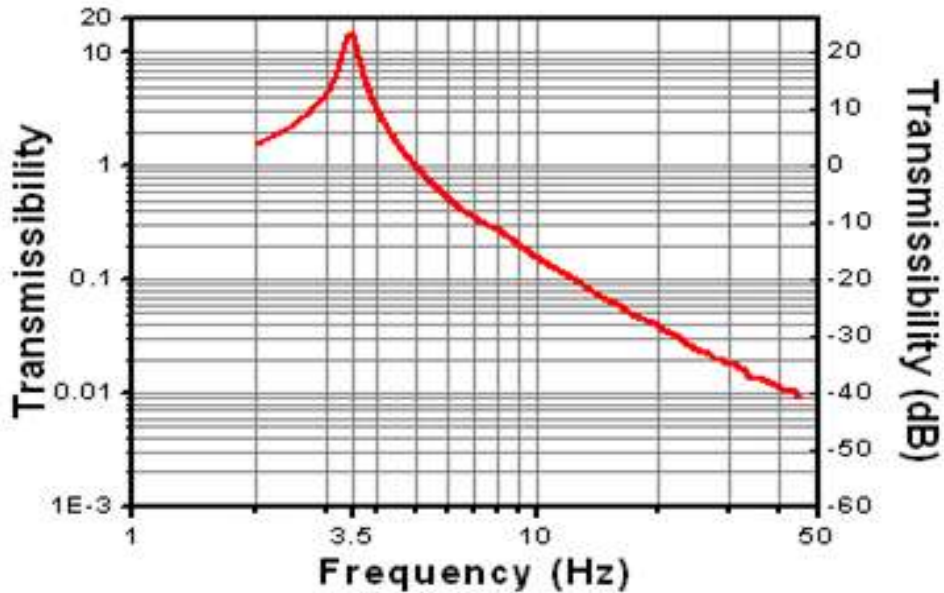


WT0906

WT 桌上型隔振平台

LIVA-EP
利瓦环保

量测数据:



测量的传递曲线

Specification	Value
Load Capacity, Including Breadboard	45 - 180 kg (100 - 400 lb)
Resonant Frequency ^a	3.5 Hz
Transmissibility at Resonance ^a	24 dB
Transmissibility at 10 Hz	-16 dB (0.15 Transmissibility Ratio)
Air Pressure Required (Max)	60 psi (415 kPa)
Air Connection	Schrader Valve
Inflation Method	Foot Pump

a. 在最大承重时测得。

适用设备:

★表面粗度仪、外形轮廓仪、显微镜硬度计、仪器花岗石平台、半导体检查装置、光学实验设备等精密设备。

★光学、精密计量、精密测量、生物、医学、微电子、半导体等各个领域