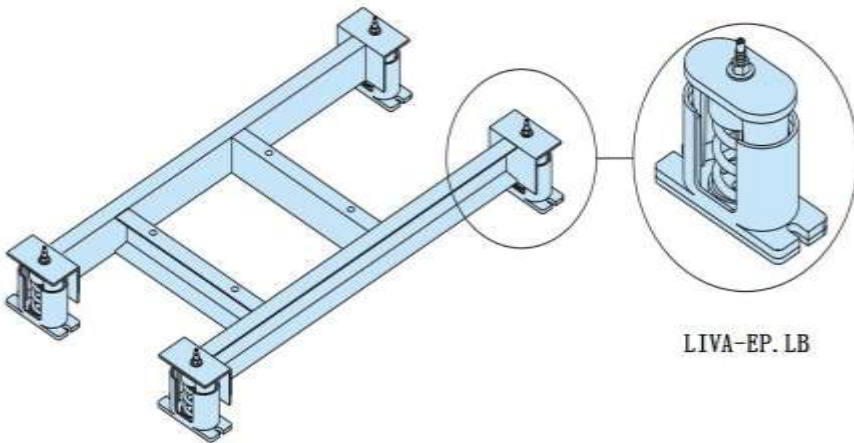
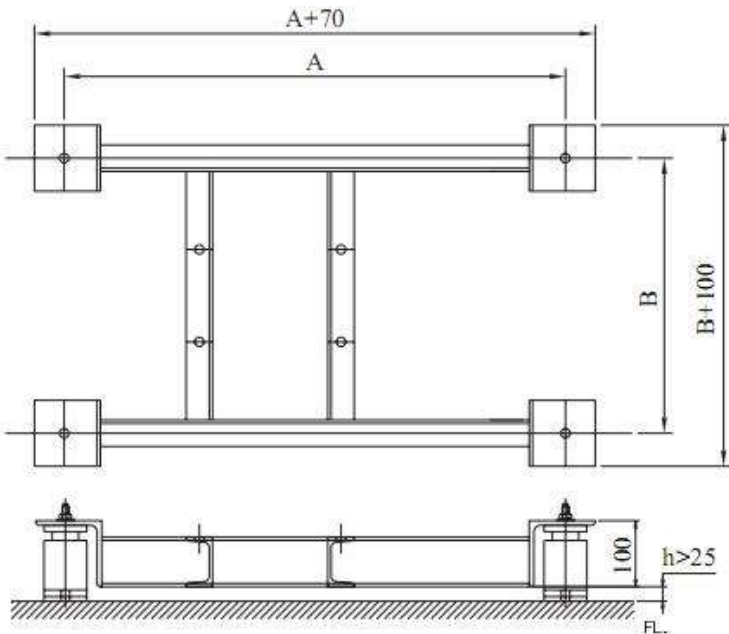


# CF 防震基座

LIVA-EP  
利瓦环保



LIVA-EP.LB



### 特性：

- CF 型基座係以槽鋼製作，並配合LB減震器使用，為泵浦專用防震基座。
- 結構堅固，按裝簡單。

主要用途：泵浦。

表面塗裝：熱浸鍍鋅。

型号	适用机型		尺寸 (mm)		槽铁规格
	直结式 (HP)	联结式 (HP)	A	B	
CF-0805	1~5		800	500	75*40*5t
CF-0906	7.5~10		900	600	75*40*5t
CF-1008	15~30		1000	800	75*40*5t
CF-1209	40~50		1200	900	100*50*5t
CF-1410	60~75		1400	1000	100*50*5t
CF-1511	75~100		1500	1100	100*50*5t
CF-1307		3~5HP	1300	700	75*40*5t
CF-1408		7.5~10	1400	800	75*40*5t
CF-1710		15~20	1700	1000	100*50*5t
CF-1911		25~40	1900	1100	100*50*5t
CF-2111		50~60	2100	1100	100*50*5t